

DOLPHIN LX 0260-0430 C

Pompe per vuoto ad anello liquido



VACUUM SOLUTIONS



Robuste

Tecnologia comprovata, funzionamento affidabile, tolleranza estremamente elevata al vapore e alle particelle, girante in acciaio inossidabile anticorrosione

Compatte

Motore montato direttamente sulla flangia, nessun telaio richiesto

Flessibili

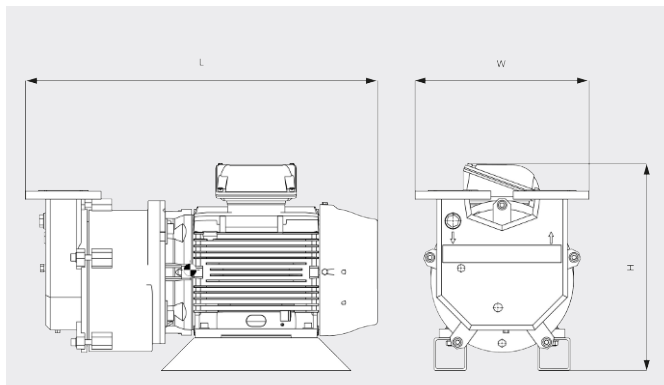
Vasta scelta di corpi in ghisa (EN-GJL-200) o acciaio inossidabile 316, versione certificata ATEX disponibile (cat. 2 (i) IIB, T4), possibilità di uso di fluidi operativi diversi dall'acqua

DOLPHIN LX 0260-0430 C

Pompe per vuoto ad anello liquido

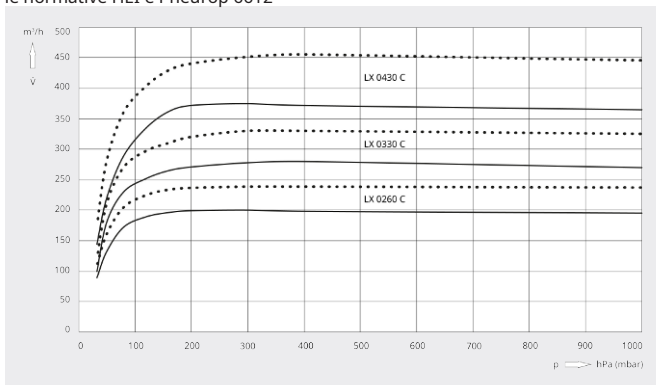


Disegno dimensionale



Capacità di aspirazione

Aria secca a 20 °C. Fluido operativo acqua 15 °C. Tolleranza: -10%, secondo le normative HEI e Pneurop 6612



	DOLPHIN LX 0260 C	DOLPHIN LX 0330 C	DOLPHIN LX 0430 C
Capacità di aspirazione nominale	200 / 239 m³/h (50/60 Hz)	280 / 330 m³/h (50/60 Hz)	375 / 455 m³/h (50/60 Hz)
Pressione assoluta nominale	33 hPa (mbar) (50/60 Hz)	33 hPa (mbar) (50/60 Hz)	33 hPa (mbar) (50/60 Hz)
Potenza nominale del motore	5,5 / 7,5 kW (50/60 Hz)	7,5 / 11,0 kW (50/60 Hz)	11,0 / 15,0 kW (50/60 Hz)
Velocità nominale del motore	1450 / 1750 giri/min (50/60 Hz)	1450 / 1750 giri/min (50/60 Hz)	1450 / 1750 giri/min (50/60 Hz)
Livello di rumorosità (ISO 2151)	72 dB(A) (50/60 Hz)	72 dB(A) (50/60 Hz)	72 dB(A) (50/60 Hz)
Peso approssimativo	135 / 145 kg (50/60 Hz)	147 / 198 kg (50/60 Hz)	227 / 247 kg (50/60 Hz)
Dimensioni (L x W x H)	635 x 365 x 402 mm	706 x 365 x 402 mm	818 x 425 x 506 mm
Entrata del gas / uscita	DN 50 PN16 / DN 50 PN16	DN 50 PN16 / DN 50 PN16	DN 65 PN16 / DN 65 PN16

VUOI SAPERNE DI PIÙ?

Mettiti in contatto direttamente con noi!
info@busch.it o +39 0362 37 09-1



MODULO DI CONTATTO



CHIAMA ORA